

DATA _____ PAG _____ / _____

CLIENTE _____

COMPILATO DA _____

COD. _____ RIF. _____

AGENTE _____

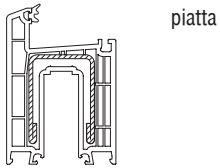
FINITURA INTERNA _____

FINITURA ESTERNA _____

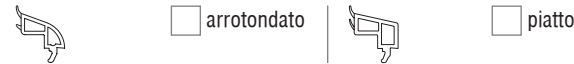
ACCESSORI _____

VETRO 4-15-BE4 _____
 4BE-15-6/7 _____
 33-12-BE33 _____

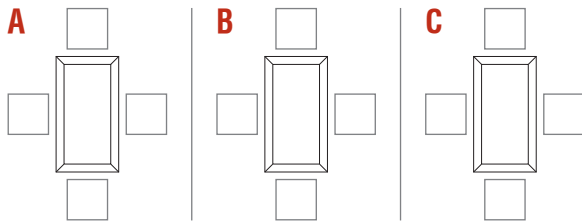
TIPO ANTA



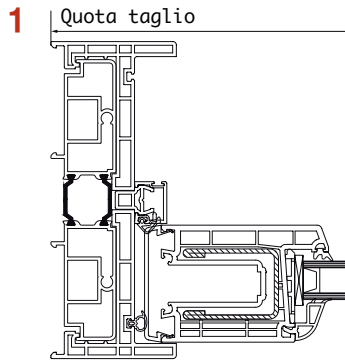
TIPO FERMAVETRO



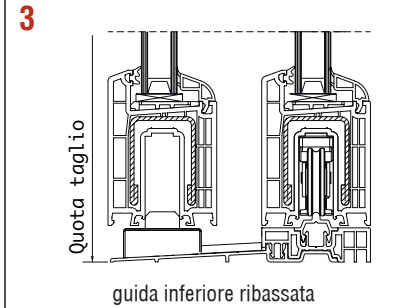
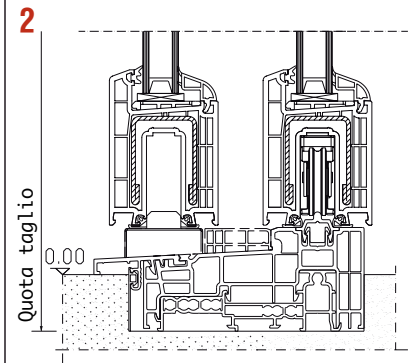
RIFERIMENTO



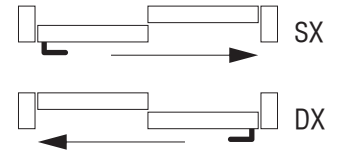
SEZ. LATERALE / SUPERIORE



SEZ. A PAVIMENTO



TIP. APERTURA



ANTA RIBALTA DI SERIE entro i limiti dimensionali

SENSO DI APERTURA "VISTA INTERNA"				UNITÀ DI MISURA mm		Q. TÀ	Q. ASSE FASCIA TAGLIAVETRO	ZOC. RIPOR.	COPRIFILO INTERNO		COPRIFILO ESTERNO		GUIDA AVV. 47	ANNOTAZIONI	
POS.	RIF.	TIP. APERTURA	SX	DX	LARGHEZZA				ALTEZZA	mm		mm			
										L	H	L			H
01															
02															
03															
04															
05															
06															
07															
08															
09															
10															

NOTE