

DATA _____ PAG _____ / _____

CLIENTE _____

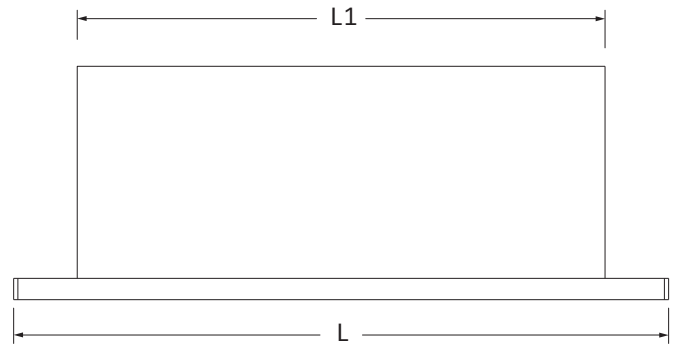
COMPILATO DA _____

COD. _____ RIF. _____

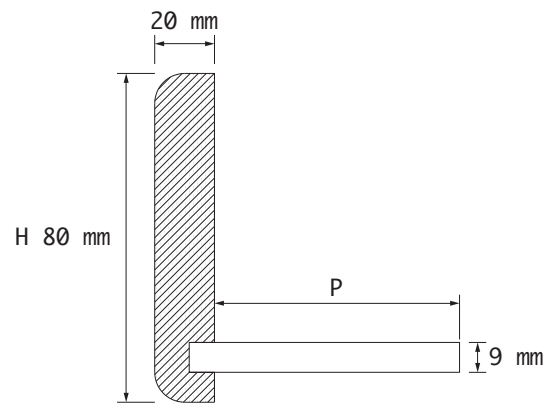
AGENTE _____

FINITURA LEGNO _____

PROFONDITÀ (P) REALIZZABILE MASSIMA 350 mm



Pianta



Pannello

UNITÀ DI MISURA mm

POS.	Q.TÀ	LARGHEZZA DEL FRONTALE (L)	LARGHEZZA DEL PANNELLO INTERNO MURO (L1)	PROFONDITÀ (P)	ANNOTAZIONI
01					
02					
03					
04					
05					
06					
07					
08					
09					
10					

NOTE